

5
公升

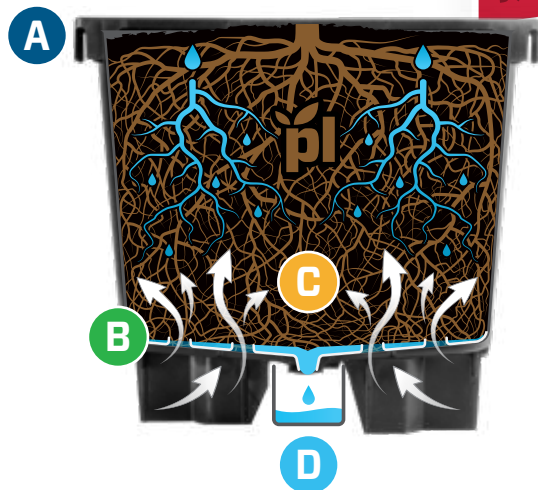
排水回收种植容器

经济，不浪费排水的解决方案

plantlogic

适合智慧种植者的创新产品

新產品!

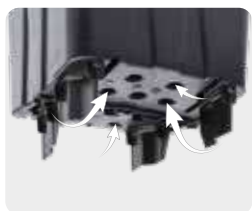


Plantlogic®排水回收种植容器通过窄的排水槽将尾液导出生长区域，减少蒸发面积，降低湿度，促进氧气吸收。



A 用于稳定盆的挂钩

手柄易于固定在托膜线上。



B 更好的空气流通

非排水孔的设计可以为根群中心提供氧气，并防止根群的向下生长到土壤里。



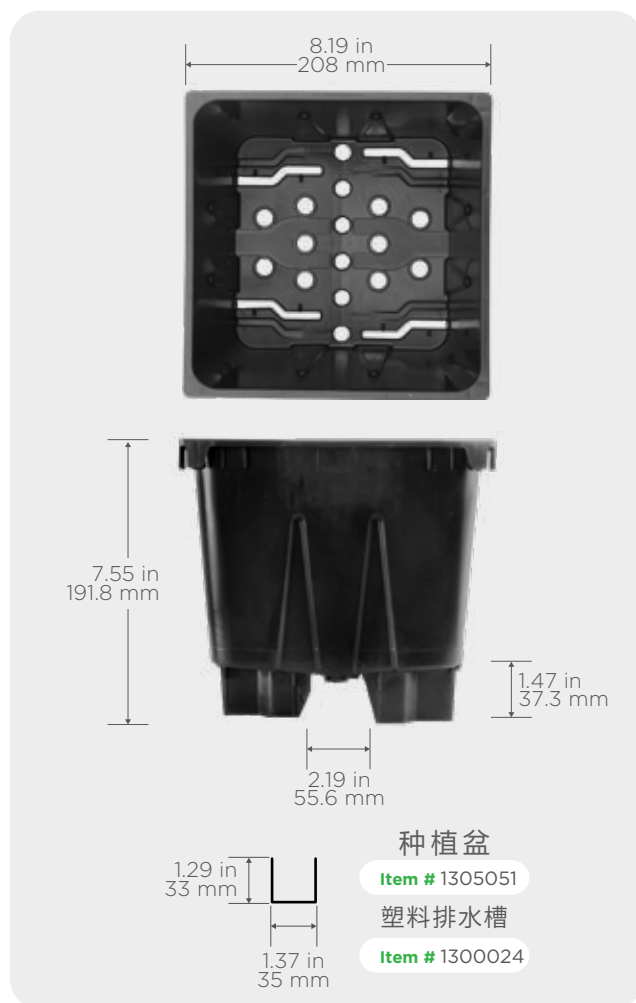
C 杰出的排水性能

独特的底座设计促使排水从中心排水孔流出，降低湿润区。



D 百分百排水收集

将灌溉水和多余的肥料收集到经济型的排水槽中，避免由地面积水引起的污垢堆积和藻类的形成。



可选颜色:



黑色



白色



陶土色