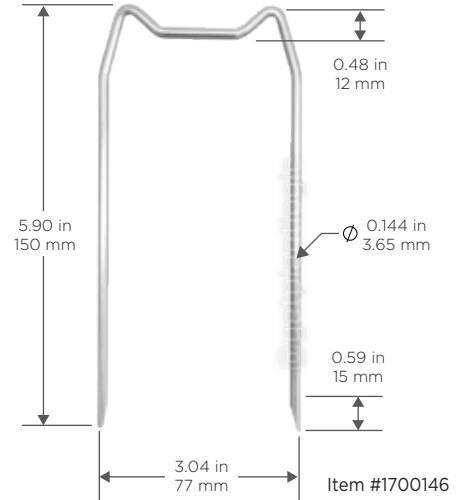


Estacas metálicas en "M" para canal de drenaje

Mantiene la canaleta en su lugar en terrenos irregulares

- La Estaca en "M" mantiene verticales los lados de la canaleta.
- Asegura un flujo de agua constante.
- Hecha de acero galvanizado evitando la corrosión.
- Compatible con canaletas de 50 mm / 2".



Canaleta plástica para recolección de drenaje

Mantiene el suelo libre de encharcamientos

- Económicamente viable al tener un diseño eficiente que permite recolectar el 100% del drenaje.
- La recolección de drenaje ayuda a controlar la humedad en los invernaderos, teniendo un ahorro de agua, fertilizantes y fungicidas.
- Previene la contaminación de acuíferos debido a lixiviados propios de la fertilización química.
- El canal angosto, minimiza el taponamiento por restos de podas y hojas viejas, haciendo más fácil su mantenimiento.

