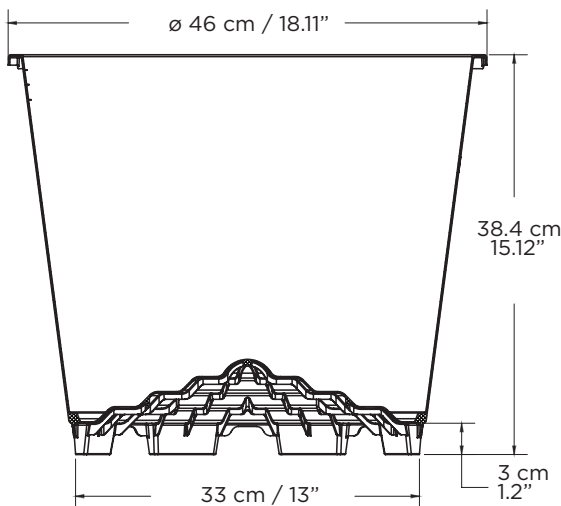


## 40 升圆形种植容器 防止盘根

Plantlogic的种植容器设计旨在最大程度地提高灌溉和氧气吸收，从而保障根系的健康与植物的活力。

### 高支脚 (3cm/1.18")

- 防止根部接触土壤
- 隔离土传病害
- 提高排水性能，利于根部区域的健康



### 优秀的排水性能 & 根部的空气流通

- 支脚与8个孔相连，促使多余的水排出
- 42个孔分布在盆底部，为根系提供充足的氧气
- 金字塔型底部破坏水的表面张力，减少底部湿润区，促进排水
- 底部大量的空气流通，有助于根系自我修根，防止根向盆外生长

编号 #1308040  
10.5 加仑

### 紧凑的堆叠设计

有效降低运输成本

- 7,620\* 个 20' 货车
  - 16,510\* 个 40' 货车
  - 19,500\* 个 40' 货车
- \*不同规格卡车大致的装载数量