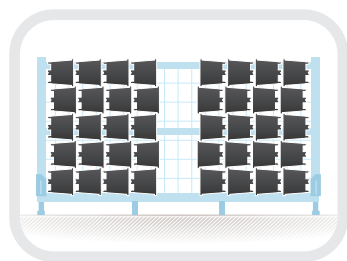


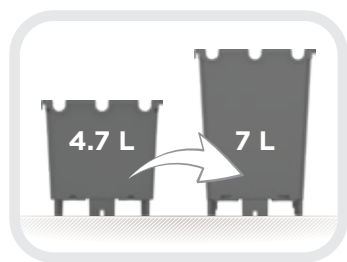
4.7 升方形种植容器

Plantlogic的种植容器设计旨在最大程度地提高灌溉和氧气吸收，从而保障根系的健康与植物的活力。



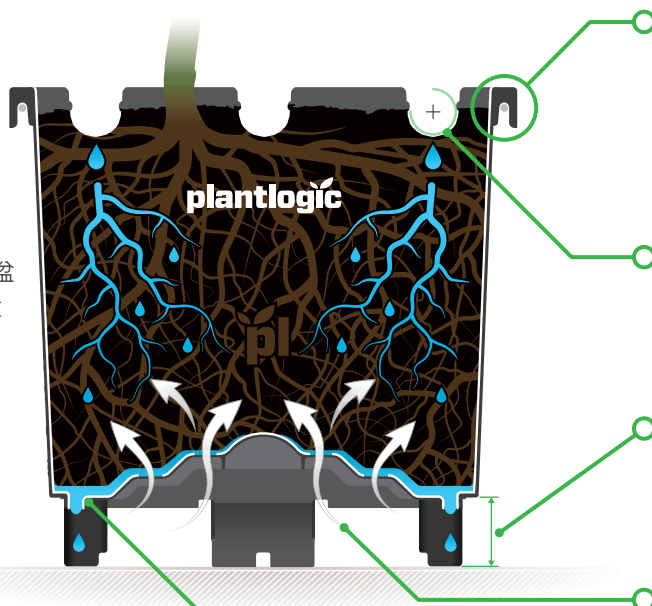
高效冷藏周转

如果长茎苗的长度为1.32米，一个冷藏框可以装160盆
如果长茎苗的长度为1.5米，一个冷藏框可以装120盆



简单的换盆

为更简单地到7L盆而设计



稳定挂钩

易于固定在托膜线上，增强盆的稳定性以防止长茎苗翻倒

20 mm U型槽: 专为更好地放置灌溉管道而设计(可选)

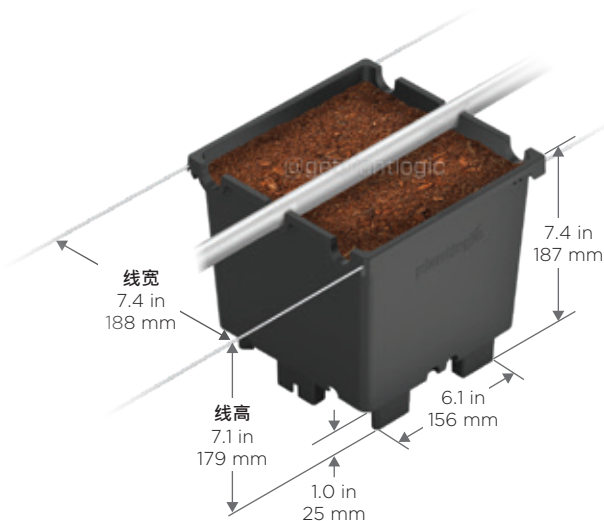
2.5厘米高的支脚杜绝了根系与土地的接触,隔离病虫害

杰出的排水系统

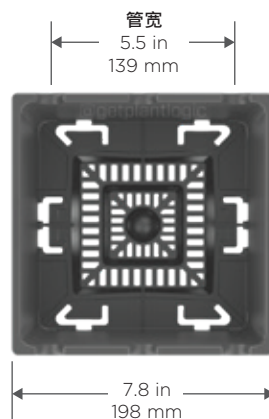
金字塔底座将水流引导至边缘排放，最大程度减小了湿润的区域。

更好的气流和供氧

非排水孔的设计可以为根群中心提供氧气，并防止根群的向下生长。



覆盆子



Item #1305004