

30

## 升排水回收种植容器

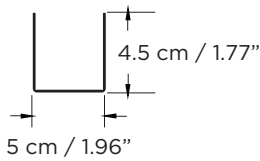
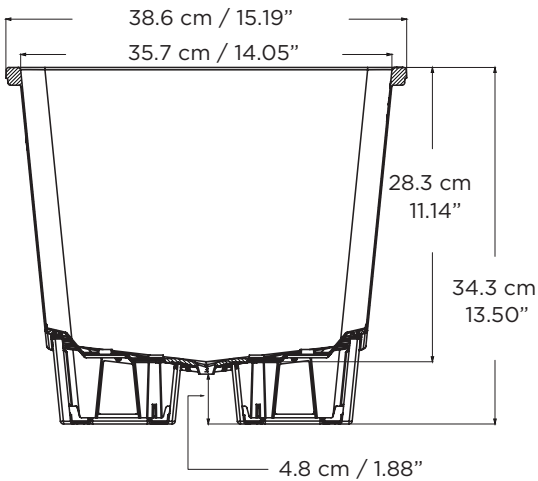
适合基质种植

### 高支脚 (5.5-8.5 cm/2.2-3.3")

- 防止根部接触土壤
- 隔离土传病害
- 提高排水性能 · 利于根部区域的健康

### 100% 排水回收

- 控制温室大棚内的湿度
- 优秀的氧气吸收
- 高性价比的系统设计
- 避免排水对环境的影响



塑料排水沟

编号 #1300010



7.9 加仑  
编号 #1307133

### 优秀的排水性能 & 根部的空气流通

- 7个中心孔有助于水排入便宜的回收槽
- 26个边缘孔有助于氧气吸收 · 避免缺氧环境
- 即使在松软的地表 · 宽支脚也能稳固站立

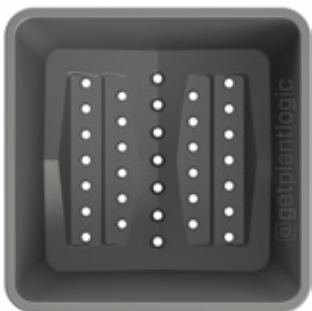
### 紧凑的堆叠设计

有效降低运输成本

- 9,964 个 / 6.8m 货车
- 14,784 个 / 9.6m 货车
- 31,700 个 / 17.5m 货车

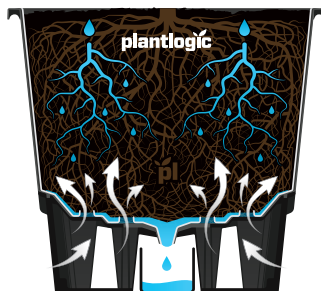
\*不同规格卡车大致的装载数量

顶部视图



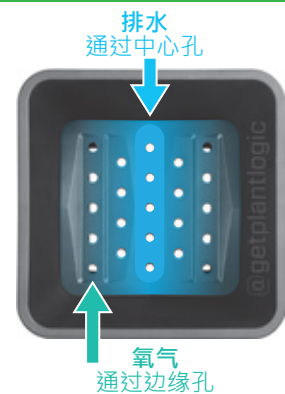
容器侧面

底部两边的孔 · 利于根部对氧气的吸收



中心孔利于排水

容器底部视图



排水  
通过中心孔

氧气  
通过边缘孔