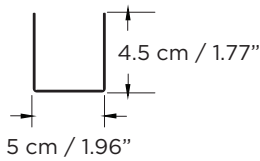
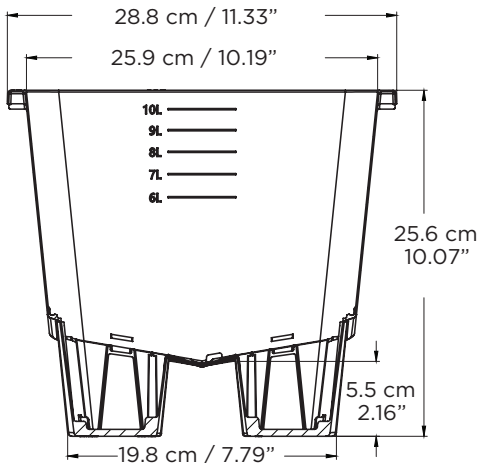




10 升排水回收种植容器 适合基质种植

高支脚 (5.5-8.5 cm / 2.2-3.3")

- 防止根部接触土壤
- 隔离土传病害
- 提高排水性能，利于根部区域的健康



塑料排水沟 编号 #1300010

100% 排水回收

- 控制温室大棚内的湿度
- 优秀的氧气吸收
- 高性价比的系统设计
- 避免排水对环境的影响



2.6 加仑
编号 #1307110

优秀的排水性能 & 根部的空气流通

- 5个中心孔有助于水排入便宜的回收槽
- 18个边缘孔有助于氧气吸收，避免缺氧环境。即使在松软的地表，宽支脚也能稳固站立

紧凑的堆叠设计

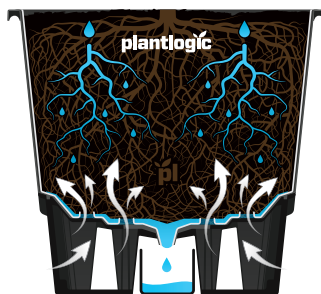
- 有效降低运输成本
- 21,920 个 / 6.8m 货车
- 32,256 个 / 9.6m 货车
- 79,326 个 / 17.5m 货车
- *不同规格卡车大致的装载数量

顶部视图



容器侧面

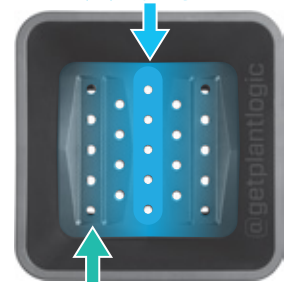
底部两边的孔，利于根部对氧气的吸收



中心孔利于排水

容器底部视图

排水
通过中心孔



氧气
通过边缘孔