

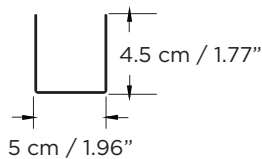
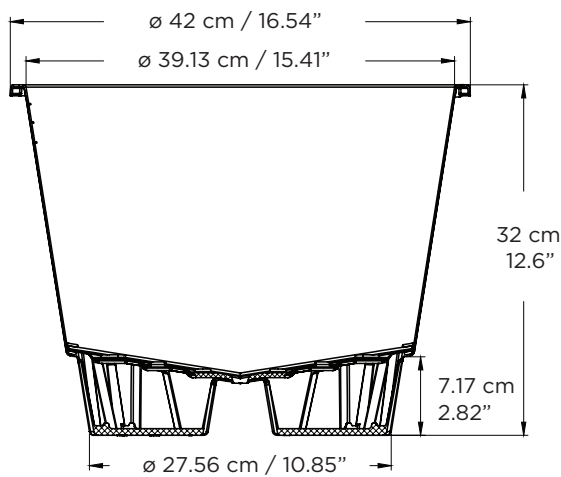
25

Maceta de 25 Litros para Recolección de Drenaje

Ideal para la producción en sustrato

Patatas largas (7.17 cm/2.82")

- Previenen el contacto entre las raíces y la tierra.
- Reduce el contacto con agentes patógenos.
- Mejoran drenaje y la salud de las raíces.



Canaleta de plástico **Item #1300010**

100% Recolección de Drenaje

- Controla la humedad dentro de los macro túneles.
- Absorción excelente de oxígeno.
- Diseño de sistema rentable.
- Previene el impacto ambiental del drenaje.



6.6 Galones
Item #1304125

Excelente Drenaje y Ventilación de Raíces

- 7 agujeros en el centro que drenan a canaletas asequibles.
- 38 agujeros laterales permiten la absorción de oxígeno y previenen condiciones anaeróbicas.
- Patas anchas son estables aun sobre tierra blanda.

Diseño único para estiba

Óptimo para empaque compacto que minimiza gastos de envío.

- 8,568* macetas por contenedor de 20'.
- 17,748* macetas por contenedor de 40'.
- 20,160* macetas por 40' HC.

*Cantidad aproximada de macetas por contenedor.

Interior



Lado

Ventilas del fondo proveen de oxígeno a las raíces



Fondo

Drenaje
Mediante orificios centrales

