

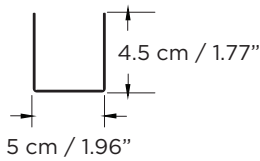
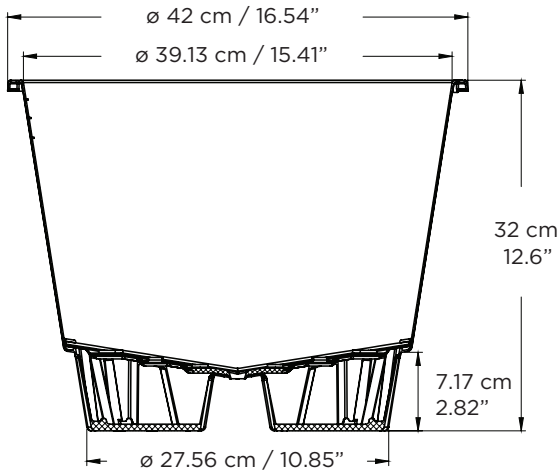
25

升排水回收种植容器

适合基质种植

高支脚 (7.17 / 2.82")

- 防止根部接触土壤
- 隔离土传病害
- 提高排水性能，利于根部区域的健康



塑料排水沟

编号 #1300010

100% 排水回收

- 控制温室大棚内的湿度
- 优秀的氧气吸收
- 高性价比的系统设计
- 避免排水对环境的影响



6.6 加仑
编号 #1304125

优秀的排水性能 & 根部的空气流通

- 7个中心孔有助于水排入便宜的回收槽
- 38个边缘孔有助于氧气吸收，避免缺氧环境
- 即使在松软的地表，宽支脚也能稳固站立

紧凑的堆叠设计

有效降低运输成本

- 8,568* 个 20' 货车
- 17,748* 个 40' 货车
- 20,160* 个 40' 货车

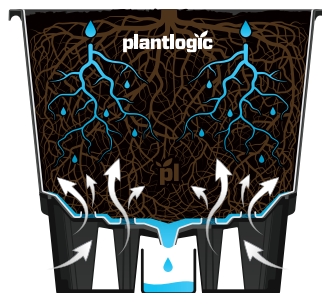
*不同规格卡车大致的装载数量

顶部视图



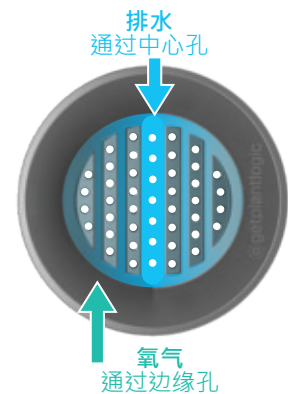
容器侧面

底部两边的孔，利于根部对氧气的吸收



中心孔利于排水

容器底部视图



排水
通过中心孔

氧气
通过边缘孔