

## 30 Maceta Redonda de 30 Litros con Patas Guesas y Ranuras Superiores

Mayor soporte sobre piso blando

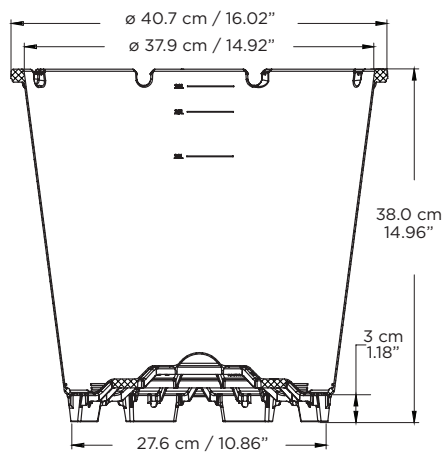
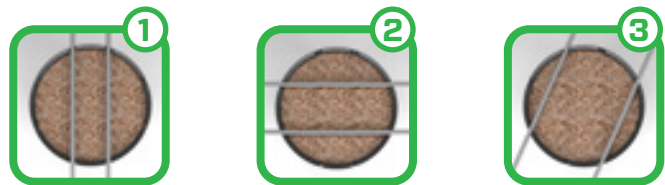
Las macetas de Plantlogic están diseñadas para maximizar el drenaje y la absorción de oxígeno para mantener raíces sanas y el vigor de las plantas.

### Patas largas (3cm/1.18")

- Previenen el contacto entre las raíces y la tierra.
- Previenen el contacto con agentes patógenos.
- Mejoran drenaje y la salud de las raíces.

### Excelente drenaje y ventilación de raíces

- Patas conectadas a los agujeros del borde rompen la tensión superficial y eliminan la zona empapada.
- Patas anchas no la dejan hundirse en tierra blanda.
- 48 agujeros redondos en el centro de la maceta permiten la absorción de oxígeno al centro de la masa de raíces.
- Base en forma piramidal hace que el agua salga por los agujeros exteriores y reduce la zona mojada.
- El alto flujo de aire evita el desarrollo de raíces fuera de la maceta.
- Ranuras en la parte superior para una mejor colocación de las tuberías de riego.



Item #1308303  
7.9 Galones

### Diseño único

Óptimo para empaque compacto que minimiza gastos de envío.

- 8,680\* macetas por contenedor de 20'.
- 17,980\* macetas por contenedor de 40'.
- 21,170\* macetas por 40' HC.

\*Cantidad aproximada de macetas por contenedor.

### Compatible con el Lisímetro de Plantlogic

Cabe en nuestro lisímetro pequeño para la colección y monitorización de drenaje.

