

30 升圆形种植容器，腿向外，U型槽 在松软的地面上有更好的支撑

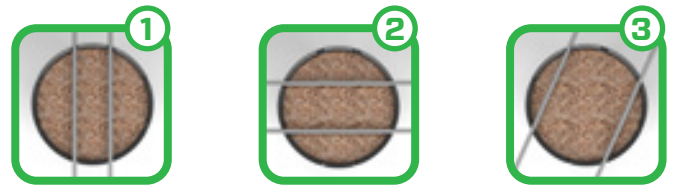
Plantlogic的种植容器设计旨在最大程度地提高灌溉和氧气吸收，从而保障根系的健康与植物的活力。

高支脚 (3cm/1.18")

- 防止根部接触土壤
- 隔离土传病害
- 提高排水性能，利于根部区域的健康

优秀的排水性能 & 根部的空气流通

- 支脚与边缘孔相连，会破坏排水表面张力，消除饱和区
- 宽支脚避免陷入松软的土壤
- 48个中心孔有助于中心根部对氧气的吸收
- 金字塔底部促使水从四边的孔排出，降低湿润区
- 大量的空气流通，有助于根部自动剪根
- 顶部有凹槽，可以更好地放置灌溉管道

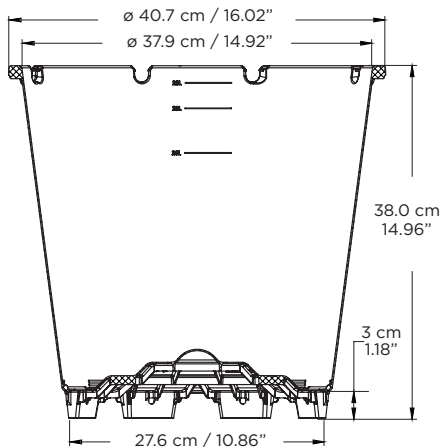


编号 #1308303
7.9 加仑

紧凑的堆叠设计

有效降低运输成本

- 10,480* 个 6.8' 米货车
 - 14,490* 个 9.6' 米货车
 - 39,717* 个 17.5' 米货车
- *不同规格卡车大致的装载数量



Plantlogic 排水收集底座

我们的小型排水收集底座有助于收集排水和管理

