

## 30 Maceta Redonda de 30 Litros con Muecas en "V"

Previene el crecimiento de la raíz en espiral

Las macetas de Plantlogic están diseñadas para maximizar el drenaje y la absorción de oxígeno para mantener raíces sanas y el vigor de las plantas.

### Patatas largas (3cm / 1.18")

- Previenen el contacto entre las raíces y la tierra.
- Previenen el contacto con agentes patógenos.
- Mejoran drenaje y la salud de las raíces.

Las muescas en las paredes impiden el posible enroscamiento de las raíces, evitando la estrangulación.



### Excelente drenaje y ventilación de raíces

- Las patas se conectan con 8 agujeros para permitir el drenaje, previniendo el encharcamiento.
- 40 agujeros distribuidos en la base permiten una buena oxigenación de las raíces.
- La forma piramidal rompe la tensión superficial del agua, promoviendo un excelente drenaje.
- Permite un alto flujo de aire evitando el crecimiento de raíces fuera del contenedor.

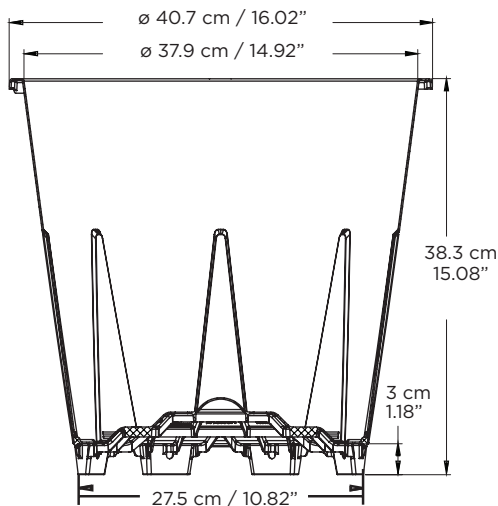
Item #1308031  
7.9 Galones

### Diseño único

Óptimo para empaque compacto que minimiza gastos de envío.

- 8,680\* macetas por contenedor de 20'.
- 17,980\* macetas por contenedor de 40'.
- 21,170\* macetas por 40' HC.

\*Cantidad aproximada de macetas por contenedor



### Compatible con el Lisímetro de Plantlogic

Cabe en nuestro lisímetro grande para la colección y monitorización de drenaje.

