



提高产量



改善管理



节约成本

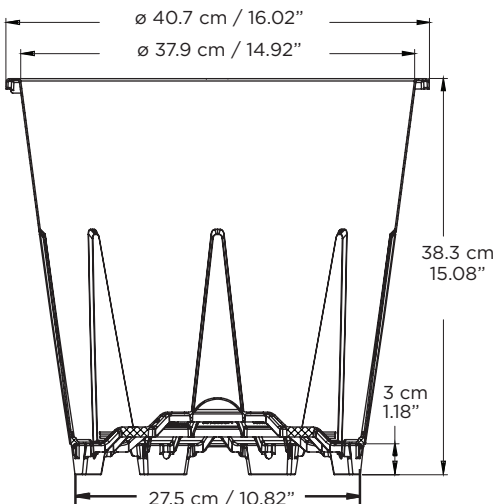
30 升圆形种植容器 防止盘根

Plantlogic的种植容器设计旨在最大程度地提高灌溉和氧气吸收，从而保障根系的健康与植物的活力。

高支脚 (3cm/1.18")

- 防止根部接触土壤
- 隔离土传病害
- 提高排水性能，利于根部区域的健康

盆壁上的V型防止盘根，避免根系窒息



优秀的排水性能 & 根部的空气流通

- 支脚与8个孔相连，促使多余的水排出
- 40个孔分布在盆底部，为根系提供充足的氧气
- 金字塔型底部破坏水的表面张力，减少底部湿润区，促进排水
- 底部大量的空气流通，有助于根系自我修根，防止根向盆外生长

编号 #1308031

7.9 加仑

紧凑的堆叠设计

有效降低运输成本

- 10,480 个 / 6.8m 货车
 - 14,490 个 / 9.6m 货车
 - 39,717 个 / 17.5m 货车
- *不同规格卡车大致的装载数量

Plantlogic 排水收集底座

我们的大型排水收集底座有助于收集排水和管理

