

## 20

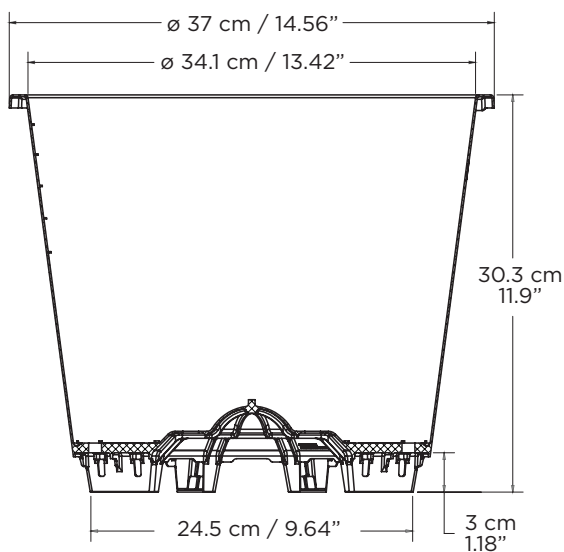
## 升圆形种植容器

适合复杂地质条件下的基质种植

Plantlogic的种植容器设计旨在最大程度地提高灌溉和氧气吸收，从而保障根系的健康与植物的活力。

### 高支脚 (3cm/1.18")

- 防止根部接触土壤
- 隔离土传病害
- 提高排水性能，利于根部区域的健康



### 优秀的排水性能 & 根部的空气流通

- 支脚与边缘孔相连，会破坏排水表面张力，消除饱和区
- 宽支脚避免陷入松软的土壤
- 48个中心孔有助于中心根部对氧气的吸收
- 金字塔底部促使水从四边的孔排出，降低湿润区
- 大量的空气流通，有助于根部自动剪根

编号 #1308020  
5.3 加仑

### 紧凑的堆叠设计

有效降低运输成本

- 15,912 个 / 6.8m 货车
- 23,616 个 / 9.6m 货车
- 53,334 个 / 17.5m 货车

\*不同规格卡车大致的装载数量