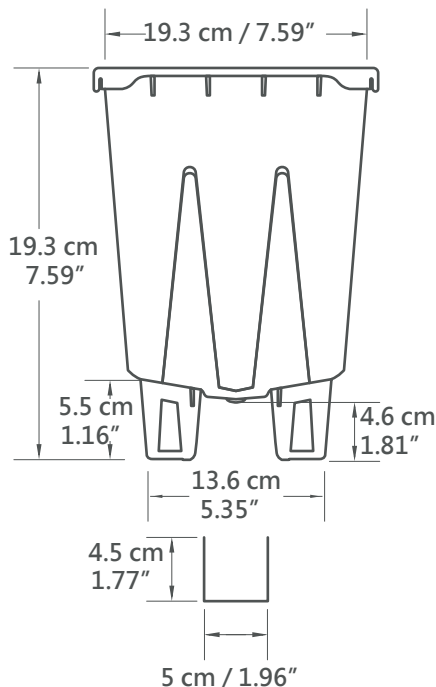


7 升排水回收种植容器

经济效益-无废水排放

高支脚 (5.5-8.5cm/2.2-3.3")

- 防止根部接触土壤
- 隔离土传病害
- 提高排水性能，利于根部区域的健康



塑料排水沟 编号 #1300010

100% 排水回收

- 控制温室大棚内的湿度
- 优秀的氧气吸收
- 高性价比的系统设计
- 避免排水对环境的影响
- 边缘脊形 防止根盘绕生长



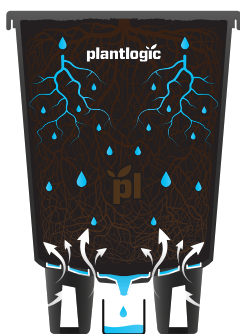
编号 #1307107

优秀的排水性能 & 根部的空气流通

- 5个中心孔有助于水排入便宜的回收槽
- 18个边缘孔有助于氧气吸收，避免缺氧环境，即使在松软的地表，宽支脚也能稳固站立

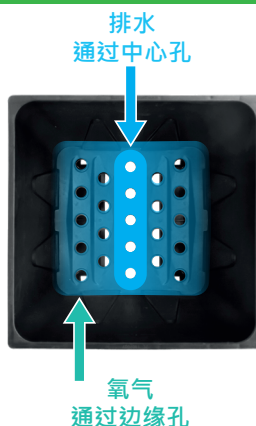
用于稳定的挂钩。手柄可轻松钩住格子线。

正视图



中心孔利于排水

容器侧面容



基础视图

