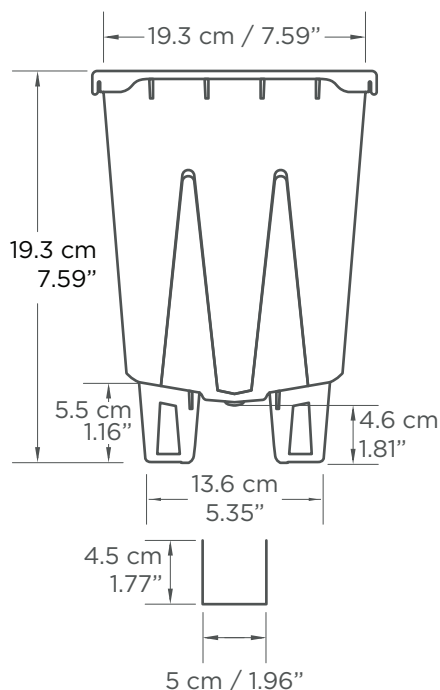


7 Maceta de 7 Litros para recolección de Drenaje

Económico, sin desperdiciar el drenaje

Patas largas (5.5-8.5 cm/2.2-3.3")

- Previenen el contacto entre las raíces y la tierra.
- Reduce el contacto con agentes patógenos.
- Mejoran drenaje y la salud de las raíces.



Canaleta plástica Item #1300010

100% Recolección de Drenaje

- Controla la humedad dentro de los macro túneles.
- Absorción excelente de oxígeno.
- Diseño de sistema rentable.
- Previene el impacto ambiental del drenaje.
- Nervaduras a los lados para prevenir enrollamiento de las raíces.



Item #1307107

Excelente Drenaje y Ventilación de Raíces

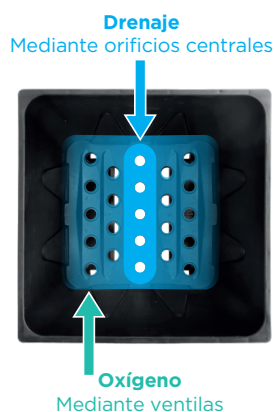
- 5 agujeros en el centro que drenan a canaletas asequibles.
- 18 agujeros laterales permiten la absorción de oxígeno y previenen condiciones anaeróbicas.
- Patas anchas son estables aun sobre tierra blanda.

Ganchos de estabilización para cables.

Vista frontal



Fondo



Vista de base

