

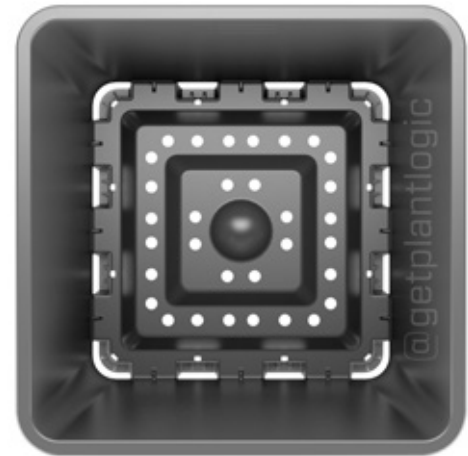
30 Maceta Cuadrada de 30 Litros

Ideal para la producción en sustrato

Las macetas de Plantlogic están diseñadas para maximizar el drenaje y la absorción de oxígeno para mantener raíces sanas y el vigor de las plantas.

Patas largas (3cm/1.18")

- Previenen el contacto entre las raíces y la tierra.
- Previenen el contacto con agentes patógenos.
- Mejoran drenaje y la salud de las raíces.



Excelente drenaje y ventilación de raíces

- Patas conectadas a los 12 agujeros del borde rompen la tensión superficial y eliminan la zona empapada
- 32 agujeros redondos en el centro de la maceta permiten la absorción de oxígeno al centro de la masa de raíces
- Base en forma piramidal hace que el agua salga por los agujeros exteriores y reduce la zona mojada
- El alto flujo de aire evita el desarrollo de raíces fuera de la maceta

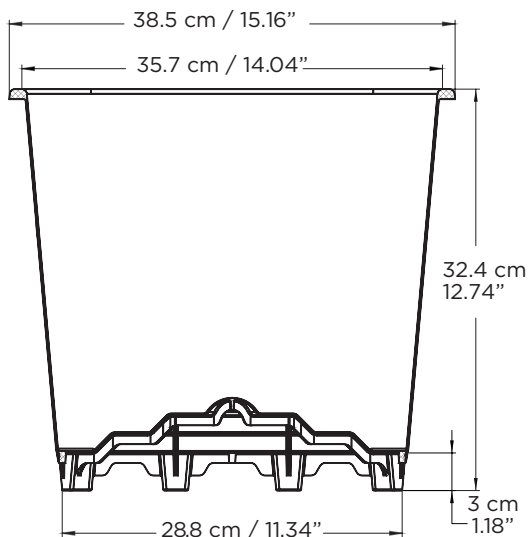
Item #1309030
7.9 Galones

Diseño único

Óptimo para empaque compacto que minimiza gastos de envío.

- 10,350* macetas por contenedor de 20'.
- 21,390* macetas por contenedor de 40'.
- 23,994* macetas por 40' HC.

*Cantidad aproximada de macetas por contenedor.



Compatible con el Lisímetro de Plantlogic

Cabe en nuestro lisímetro grande para la colección y monitorización de drenaje.

