

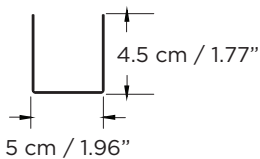
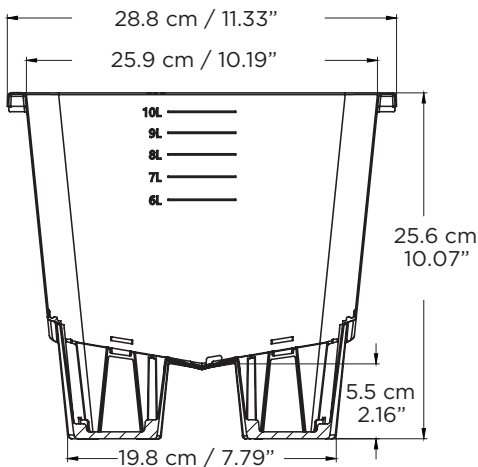
## 10

## Maceta de 10 Litros para Recolección de Drenaje

Ideal para la producción en sustrato

### Patas largas (5.5-8.5 cm/2.2-3.3")

- Previenen el contacto entre las raíces y la tierra.
- Reduce el contacto con agentes patógenos.
- Mejoran drenaje y la salud de las raíces.



Canaleta de plástico **Item #1300010**

### 100% Recolección de Drenaje

- Controla la humedad dentro de los macro túneles.
- Absorción excelente de oxígeno.
- Diseño de sistema rentable.
- Previene el impacto ambiental del drenaje.



**2.6 Galones**  
**Item #1307110**

### Excelente Drenaje y Ventilación de Raíces

- 5 agujeros en el centro que drenan a canaletas asequibles.
- 18 agujeros laterales permiten la absorción de oxígeno y previenen condiciones anaeróbicas.
- Patas anchas son estables aun sobre tierra blanda.

### Diseño único para estiba

Óptimo para empaque compacto que minimiza gastos de envío.

- 17,952\* macetas por contenedor de 20'.
- 36,960\* macetas por contenedor de 40'.
- 44,352\* macetas por 40' HC.

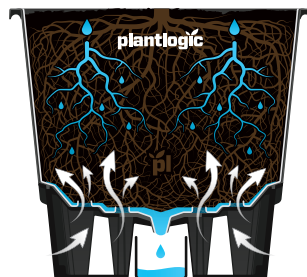
\*Cantidad aproximada de macetas por contenedor.

### Interior



### Lado

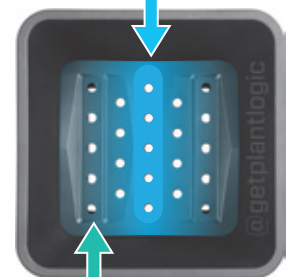
Ventilas del fondo proveen de oxígeno a las raíces



Orificios centrales, reúnen todo el fluido

### Fondo

Drenaje Mediante orificios centrales



Oxígeno Mediante ventilas