

## 25 Maceta Redonda de 25 Litros, Patas Cortas

Opción más económica para colocar sobre ladrillos

Las macetas de Plantlogic están diseñadas para maximizar el drenaje y la absorción de oxígeno para mantener raíces sanas y el vigor de las plantas.

### Patatas cortas (1.2cm/0.47")

- Patas más cortas mantienen el flujo de aire cuando se usan en una superficie dura como bloques de hormigón.
- Mejoran drenaje y la salud de las raíces.



### Ancla para maceta (opcional)

- Da apoyo a la maceta evitando que el viento y la cosecha mecánica empujen la maceta.

### Excelente drenaje y ventilación de raíces

- 48 agujeros redondos en el centro de la maceta, aseguran excelente drenaje y permiten la absorción de oxígeno de las raíces.
- Base en forma piramidal rompe la tensión superficial minimizando la humedad de la zona mas mojada.
- El alto flujo de aire previene el desarrollo de raíces fuera de la maceta evitando posible contaminación de patógenos.

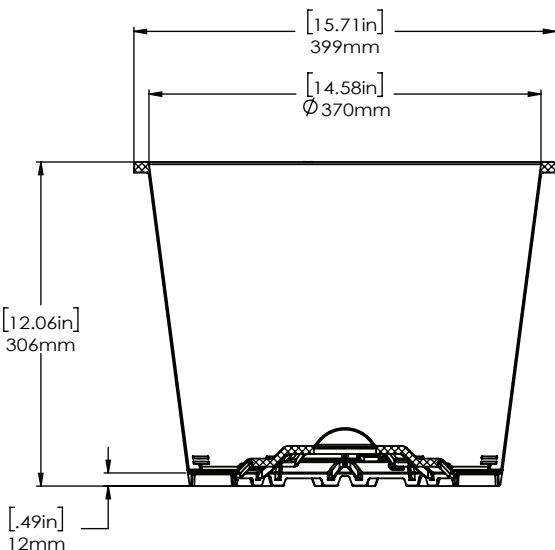
Item #1303025  
6.6 Galones

### Envío eficiente

Óptimo para empaque compacto que minimiza gastos de envío.

- 11,340\* macetas por contenedor de 20'
- 23,436\* macetas por contenedor de 40'
- 27,528\* macetas por 40' HC

\*\*Cantidad aproximada de macetas por contenedor



Compatible con el Lisímetro de Plantlogic  
Cabe en nuestro lisímetro grande para la colección y monitorización de drenaje.

