

## 8 Maceta Cuadrada de 8 Litros

Ideal para la producción en sustrato

Las macetas de Plantlogic están diseñadas para maximizar el drenaje y la absorción de oxígeno para mantener raíces sanas y el vigor de las plantas.

### Patatas largas (2.5cm/0.98")

- Previenen el contacto entre las raíces y la tierra.
- Previenen el contacto con agentes patógenos.
- Mejoran drenaje y la salud de las raíces.



### Excelente drenaje y ventilación de raíces

- Patas conectadas a los 12 agujeros del borde rompen la tensión superficial y eliminan la zona empapada.
- 20 agujeros redondos en el centro de la maceta permiten la absorción de oxígeno al centro de la masa de raíces.
- Base en forma piramidal hace que el agua salga por los agujeros exteriores y reduce la zona mojada.
- El alto flujo de aire evita el desarrollo de raíces fuera de la maceta.

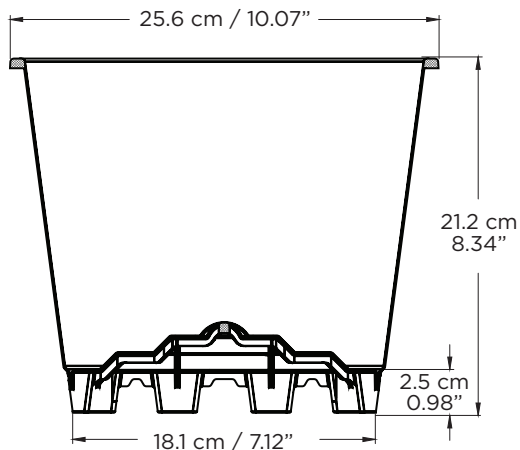
Item #1309008  
2.11 Galones

### Diseño único

Óptimo para empaque compacto que minimiza gastos de envío.

- 36.639\* macetas por contenedor de 20'.
- 73.278\* macetas por contenedor de 40'.
- 85.284\* macetas por 40' HC.

\*Cantidad aproximada de macetas por contenedor.



### Compatible con el Lisímetro de Plantlogic

Cabe en nuestro lisímetro pequeño para la colección y monitorización de drenaje.

