

10 Maceta cuadrada de 10 litros

Ideal for substrate production

Las macetas de Plantlogic están diseñadas para maximizar el drenaje y la absorción de oxígeno para mantener raíces sanas y el vigor de las plantas.

Patas largas (3cm/1.18")

- Previenen el contacto entre las raíces y la tierra.
- Previenen el contacto con agentes patógenos.
- Mejoran drenaje y la salud de las raíces.



Excelente drenaje y ventilación de raíces

- Patas conectadas a los 8 agujeros del borde rompen la tensión superficial y eliminan la zona empapada.
- 24 agujeros redondos en el centro de la maceta permiten la absorción de oxígeno al centro de la masa de raíces.
- Base en forma piramidal hace que el agua salga por los agujeros exteriores y reduce la zona mojada.
- El alto flujo de aire evita el desarrollo de raíces fuera de la maceta.

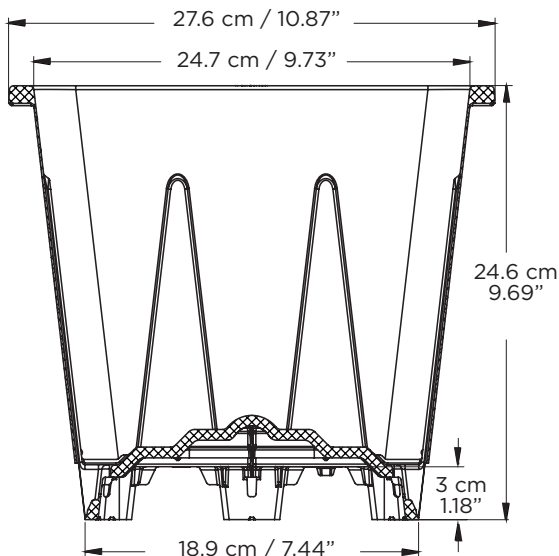
Item #1306010
2.64 Galones

Diseño único

Óptimo para empaque compacto que minimiza gastos de envío.

- 27,552* macetas por contenedor de 20'.
- 56,416* macetas por contenedor de 40'.
- 65,704* macetas por 40' HC.

*Cantidad aproximada de macetas por contenedor.



Compatible con el Lisímetro de Plantlogic

Cabe en nuestro lisímetro pequeño para la colección y monitorización de drenaje.

